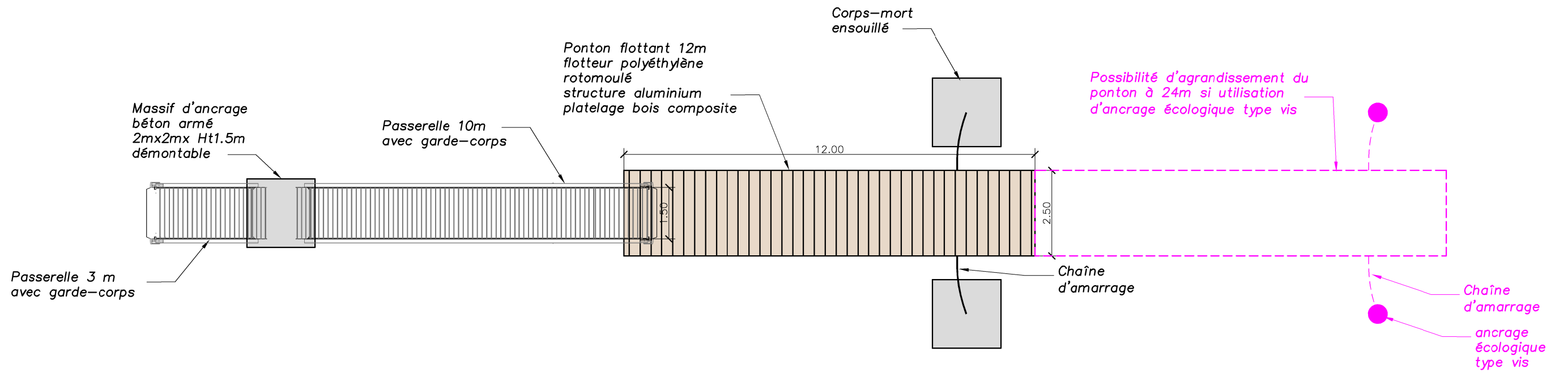


Vue en plan

Ech. : 1/125°



Coupe de principe longitudinale

Ech. : 1/125°

